

Strömungswächter:  
an 30GX und 30HXC am  
Verdampferdeckel  
werksseitig angebaut

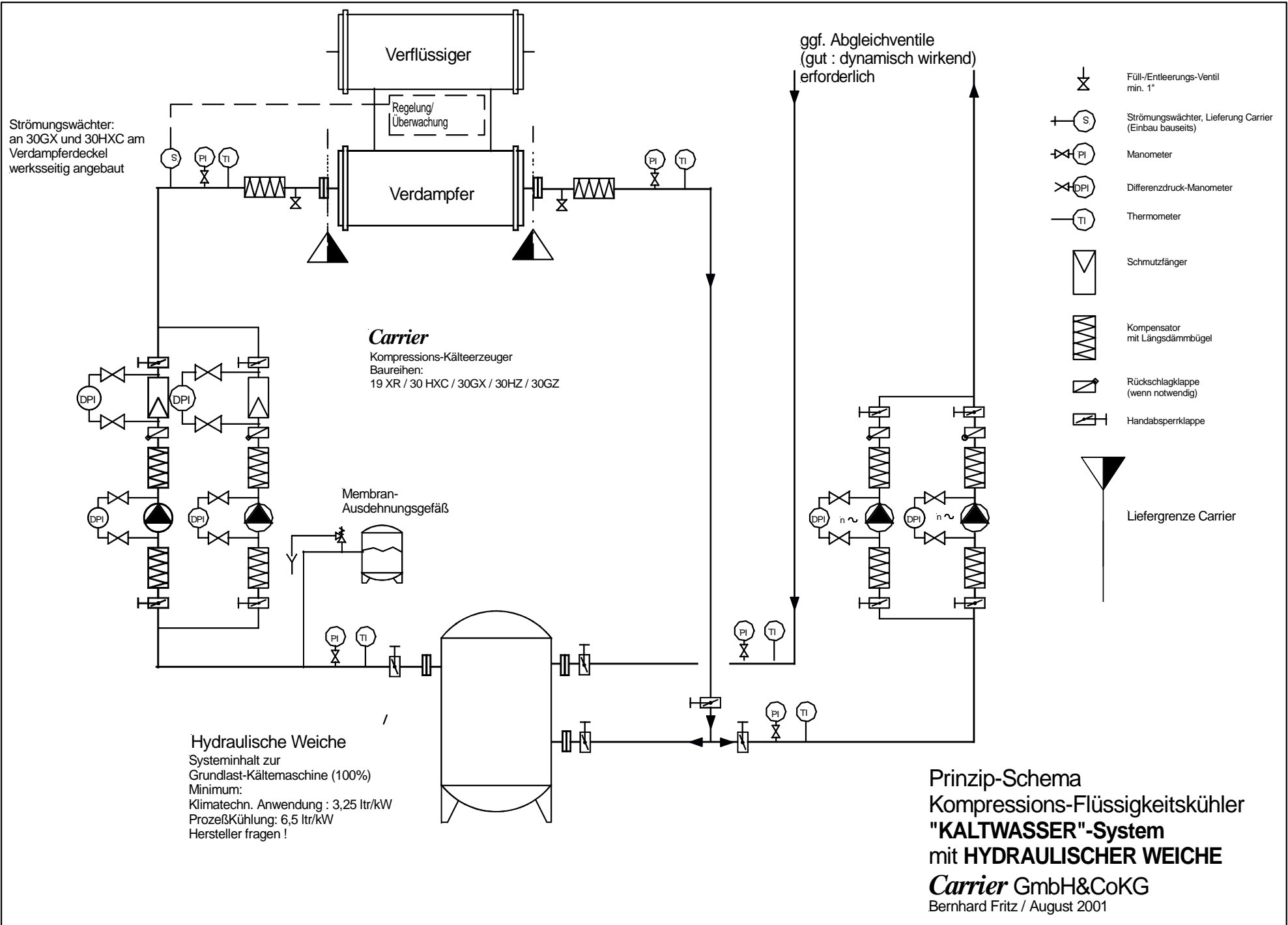
**Carrier**  
Kompressions-Kälteerzeuger  
Baureihen:  
19 XR / 30 HXC / 30GX / 30HZ / 30GZ

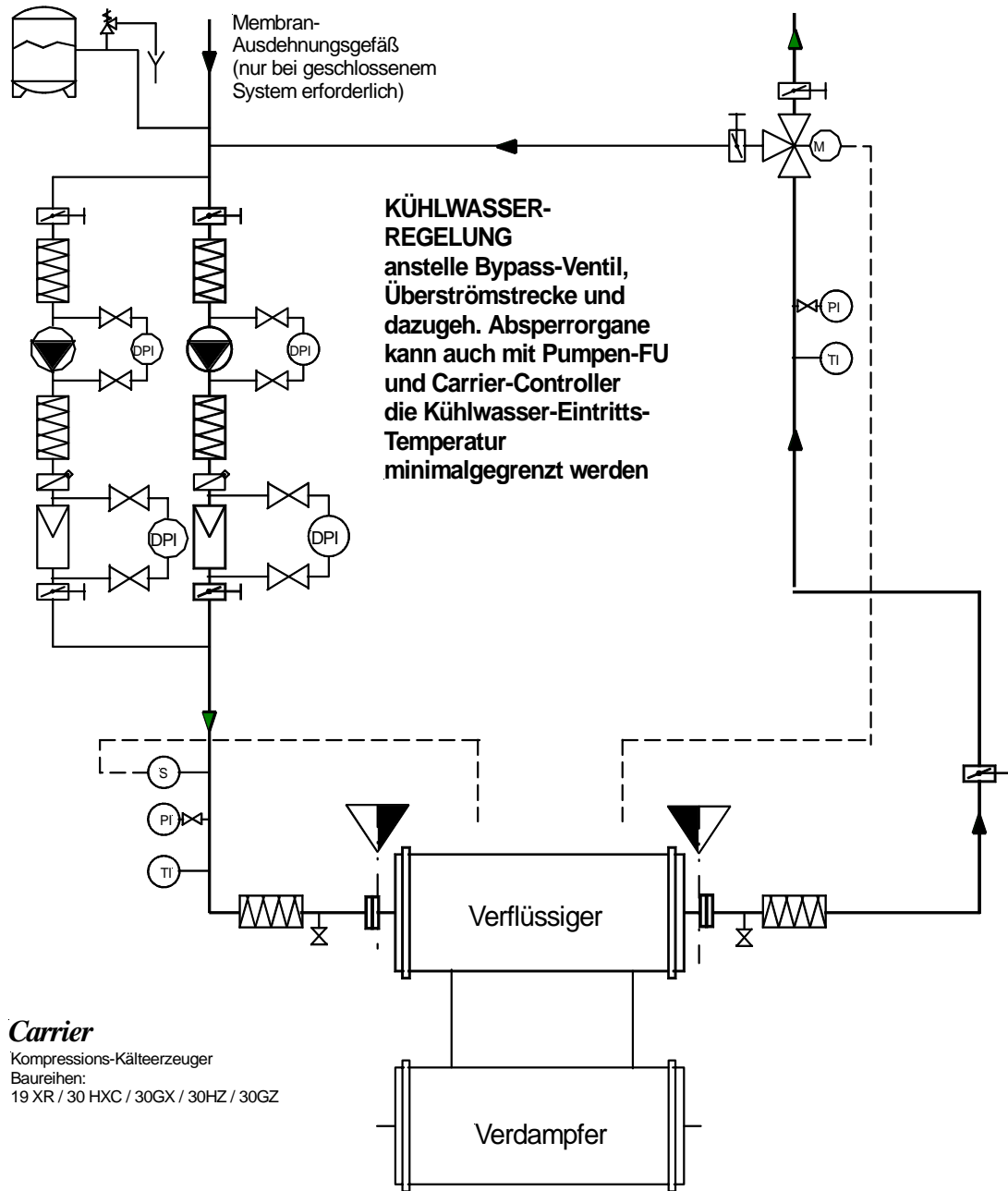
Membran-  
Ausdehnungsgefäß

Speicher  
falls erforderlich  
Systeminhalt zur  
Grundlast-Kältemaschine (100%)  
Minimum:  
Klimatechn. Anwendung : 3,25 ltr/kW  
Prozesskühlung: 6,5 ltr/kW  
Hersteller fragen !

Prinzip-Schema  
Kompressions-Flüssigkeitskühler  
**"KALTWASSER"-System**  
mit **Bypass-Überstromstrecke**  
**Carrier** GmbH&CoKG  
Bernhard Fritz / August 2001

- Full-/Entleerungs-Ventil  
min. 1"
- Strömungswächter, Lieferung Carrier  
(Einbau bauseits)
- Manometer
- Differenzdruck-Manometer
- Thermometer
- Schmutzfänger
- Kompensator  
mit Längsdämmbügel
- Rückschlagklappe  
(wenn notwendig)
- Handabsperriklappe
- Kaltwasser-Überstromventil  
wenn sekundärseitig  
Durchfließmenge variabel
- Liefergrenze Carrier





- Füll-/Entleerungs-Ventil  
min. 1"
- Strömungswächter, Lieferung Carrier  
(Einbau bauseits)
- Manometer
- Differenzdruck-Manometer
- Thermometer
- Schmutzfänger
- Kompensator  
mit Längsdämmbügel
- Rückschlagklappe  
(wenn notwendig)
- Handabsperriklappe
- Kühlwasser-Regelventil  
bei Carrier: nur notwendig bei  
Kühlwassertemp. < 16 °C  
(Baureihe 30HX < 20 °C)
- Liefergrenze Carrier

**Carrier**  
Kompressions-Kälteerzeuger  
Baureihen:  
19 XR / 30 HXC / 30GX / 30HZ / 30GZ

Prinzip-Schema  
Kompressions-Flüssigkeitskühler  
**"KÜHLWASSER"-System**  
mit **Bypass-Strecke**  
**Carrier** GmbH&CoKG  
Bernhard Fritz / August 2001